

Regelventile mit elektrischer Wegrückführung (Lvdt DC/DC ± 10 V)

RD 29028/01.05

1/10

Ersetzt: 09.03

Typ 4WRPH6

Nenngröße 6
Geräteserie 2X
Maximaler Betriebsdruck P, A, B 315 bar, T 250 bar
Nennvolumenstrom 2...40 L/min (Δp 70 bar)



Inhaltsübersicht

Inhalt	Seite
Merkmale	1
Bestellangaben und Lieferumfang	2
Vorzugstypen	2
Funktion, Schnitt	3
Symbole	3
Technische Daten	4
Ventil mit externer Ansteuerelektronik	5 und 6
Kennlinien	7 und 8
Geräteabmessungen	9

Merkmale

- direkt gesteuertes Regelventil NG6, mit Steuerkolben und Hülse in Servoqualität
- einseitig betätigt, 4/4 Fail-safe-Stellung in abgeschaltetem Zustand
- Regelmagnet mit integrierter Wegrückführung und Elektronik für Wegaufnehmer (Lvdt DC/DC)
- Verwendung für elektrohydraulische Regelungen in Produktions- und Prüfanlagen
- für Plattenaufbau, Lochbild nach ISO 4401-03-02-0-94
- Anschlussplatten nach Katalogblatt RD 45053 (separate Bestellung)
- Leitungsdosen nach DIN 43560-AM2
Magnet 2P+PE/M16 x 1,5, Wegaufnehmer 4P/Pg7 im Lieferumfang, siehe Katalogblatt RD 08008
- externe Ansteuerelektronik (separate Bestellung)
 - elektrischer Verstärker für Standard Kennlinie „L“
0 811 405 060, siehe Katalogblatt RD 30041
 - elektrischer Verstärker für geknickte Kennlinie „P“
40% – 0 811 405 065 und 60% – 0 811 405 066, siehe Katalogblatt RD 30040

Varianten auf Anfrage

- für Serienanwendungen
- Sondersymbole bei Kunststoffmaschinen
- Robuste Bauform „Ruggedized“ Version für Anwendungen bis zu 40 g am Ventil mit Metallkappe und Zentralstecker (7P).

Bestellangaben und Lieferumfang

4WRP	H	6	B	-2X/G24	Z4/ M	*
-------------	----------	----------	----------	----------------	--------------	----------

für **externe** Ansteuerelektronik = **ohne Bez.**

Steuerkolben/Hülse = **H**

Nenngröße 6 = **6**

Symbole

4/4-Wege-Ausführung

= C3, C5

= C4, C1

Bei Symbol C5 und C1:³⁾
 P → A: q_v B → T: $q_v/2$
 P → B: $q_v/2$ A → T: q_v

Seite des induktiven Wegaufnehmers

(Standard) = **B**

2X = **G24 =** **M =** **Z4 =** **L =** **P =**

Weitere Angaben im Klartext

NBR-Dichtungen, geeignet für Mineralöle (HL, HLP) nach DIN 51524

Elektroanschluss
mit Gerätestecker nach DIN 43560-AM2
Leitungsdose im Lieferumfang

Versorgungsspannung der Ansteuerelektronik
G24 = +24 V Gleichstrom

Geräteserie 20 bis 29 (unveränderte Einbau- und Anschlussmaße)

Durchflusscharakteristik
linear
geknickte Kennlinie²⁾

Nennvolumenstrom bei 70 bar Ventildruckdifferenz (35 bar /Steuerkante)

Nenngröße 6

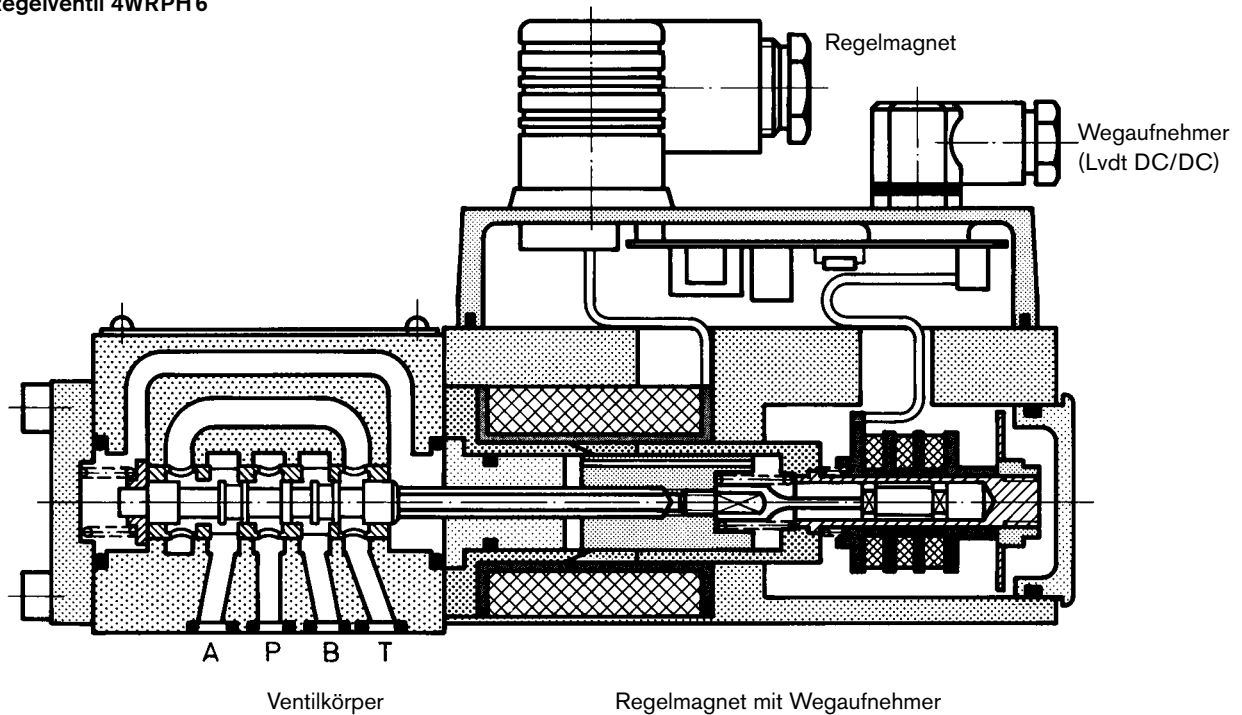
02 = 2 L/min
04 = 4 L/min
12 = 12 L/min
15¹⁾ = 15 L/min
24 = 24 L/min
25¹⁾ = 25 L/min
40³⁾ = 40 L/min

Vorzugstypen (kurzfristig lieferbar)

Typ 4WRPH 6	Material-Nr.	Typ 4WRPH 6	Material-Nr.
C3/C5		C1/C4	
4WRPH 6 C3B02L -2X/G24Z4 / M	0 811 404 041	4WRPH 6 C4B02L -2X/G24Z4 / M	0 811 404 512
4WRPH 6 C3B04L -2X/G24Z4 / M	0 811 404 033	4WRPH 6 C4B04L -2X/G24Z4 / M	0 811 404 160
4WRPH 6 C3B12L -2X/G24Z4 / M	0 811 404 034	4WRPH 6 C4B12L -2X/G24Z4 / M	0 811 404 037
4WRPH 6 C3B24L -2X/G24Z4 / M	0 811 404 035	4WRPH 6 C4B24L -2X/G24Z4 / M	0 811 404 038
4WRPH 6 C3B40L -2X/G24Z4 / M	0 811 404 036	4WRPH 6 C4B40L -2X/G24Z4 / M	0 811 404 039
4WRPH 6 C5B40L -2X/G24Z4 / M	0 811 404 510	4WRPH 6 C1B40L -2X/G24Z4 / M	0 811 404 513
4WRPH 6 C3B15P -2X/G24Z4 / M	0 811 404 047	4WRPH 6 C4B15P -2X/G24Z4 / M	0 811 404 048
4WRPH 6 C3B25P -2X/G24Z4 / M	0 811 404 043	4WRPH 6 C4B25P -2X/G24Z4 / M	0 811 404 045
4WRPH 6 C3B40P -2X/G24Z4 / M	0 811 404 044	4WRPH 6 C4B40P -2X/G24Z4 / M	0 811 404 046
4WRPH 6 C5B40P -2X/G24Z4 / M	0 811 404 511	4WRPH 6 C1B40P -2X/G24Z4 / M	0 811 404 162

Funktion, Schnitt

Regelventil 4WRPH6



Symbole

	Linear	p: Knick 60% [q_n 15,25 L/min]	p: Knick 40% [q_n 40 L/min]
<p>C3, C5</p> <p>C4, C1</p>			
	C3, C5, C4, C1		
	Standard = 1:1, ab q_n 40 L/min auch 2:1		

Zubehör, nicht im Lieferumfang

(4x) M5x30 DIN 912-10.9	Befestigungsschrauben	2910151166
	VT-VRRA1-527-20/V0, siehe RD 30041	0811405060
	VT-VRRA1-527-20/V0/K60-AGC, siehe RD 30040	0811405066
	VT-VRRA1-527-20/V0/K40-AGC, siehe RD 30040	0811405065
	Leitungsdosen 2P+PE (M16x1,5) und 4P (Pg7) im Lieferumfang enthalten, siehe auch RD 08008	

Anwendung

– Ventilverstärker mit Druckregler (p/Q), siehe RD 30058.

Test- und Service-Geräte

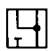
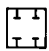

- Testbox Typ VT-PE-TB2, siehe RD 30064.
- Testadapter Typ VT-PA-3, siehe RD 30070.

Technische Daten

allgemein

Bauart	Schieberventil, direkt gesteuert, mit Stahlhülse					
Betätigung	Proportionalmagnet mit Lageregelung, elektrischer Verstärker extern					
Anschlussart	Plattenanschluss, Lochbild NG6 (ISO 4401-03-02-0-94)					
Einbaulage	beliebig					
Umgebungstemperaturbereich	°C	-20 ... +50				
Masse	kg	2,3				
Rüttelfestigkeit, Prüfbedingung	max. 25 g, Raumschüttelprüfung in allen Richtungen (24 h)					

hydraulisch (gemessen mit HLP 46, $\vartheta_{01} = 40^\circ\text{C} \pm 5^\circ\text{C}$)

Druckflüssigkeit	Hydrauliköl nach DIN 51524 ... 535, andere Medien nach Rückfrage						
Viskositätsbereich	empfohlen	mm ² /s	20 ... 100				
	max. zulässig	mm ² /s	10 ... 800				
Druckflüssigkeitstemperaturbereich	°C	-20 ... +80					
Maximal zulässiger Verschmutzungsgrad der Druckflüssigkeit Reinheitsklasse nach ISO 4406 (c)	Klasse 18/16/13 ¹⁾						
Durchflussrichtung	siehe Sinnbild						
Nenndurchfluss bei $\Delta p = 35 \text{ bar pro Kante}^{2)}$	L/min	2	4	12	15	24	40
Max. Betriebsdruck	bar	Anschluss P, A, B: 315					
Max. Druck	bar	Anschluss T: 250					
Einsatzgrenzen Δp Druckabfall am Ventil	 bar	315	315	315	315	315	160
		$q_{Vnom} > q_N$ Ventile	 bar	315	315	315	280
Lecköl bei 100 bar	 cm ³ /min	<150	<180	<300	-	<500	<900
		-	-	-	<180	<300	<450

elektrisch

Relative Einschaltdauer	%	100 ED					
Versorgungsspannung	24 V _{nom} (externer elektrischer Verstärker)						
Schutzart	IP 65 nach DIN 40050						
Anschluss Magnet	Gerätesteckdose DIN 43650/ISO 4400 M16 x 1,5 (2P+PE)						
Anschluss Wegaufnehmer	Gerätesteckdose Pg7 (4P)						
Max. Magnetstrom	A	2,7					
Spulenwiderstand R_{20}	Ω	2,5					
Max. Leistungsaufnahme bei 100 % Last und Betriebstemperatur	VA	40					
Wegaufnehmer DC/DC-Technik	Versorgung: +15 V/35 mA -15 V/35 mA			Signal: 0...±10 V ($R_L \geq 10 \text{ k}\Omega$)			

statisch/dynamisch

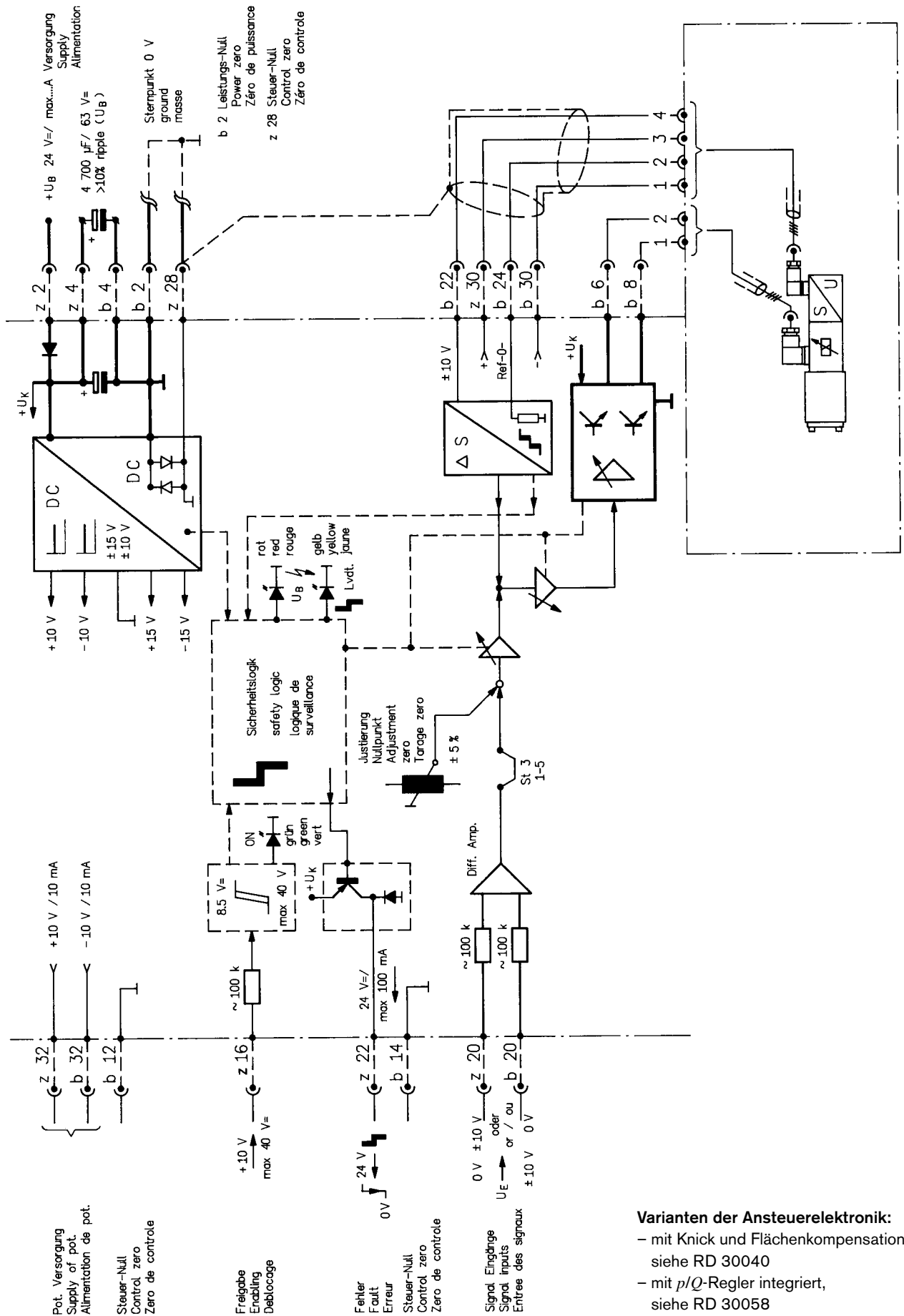
Hysterese	%	$\leq 0,2$					
Exemplarstreuung für q_{max}	%	< 10					
Stellzeit für Signalsprung 0 ... 100%	ms	< 10					
Temperaturdrift	Nullpunktverschiebung < 1 % bei $\Delta T = 40^\circ\text{C}$						

¹⁾ Die für die Komponenten angegebenen Reinheitsklassen müssen in Hydrauliksystemen eingehalten werden. Eine wirksame Filtration verhindert Störungen und erhöht gleichzeitig die Lebensdauer der Komponenten. Zur Auswahl der Filter, siehe Katalogblätter RD 50070, RD 50076 und RD 50081.

²⁾ Durchfluss bei anderem Δp $q_x = q_{nom} \cdot \sqrt{\frac{\Delta p_x}{35}}$

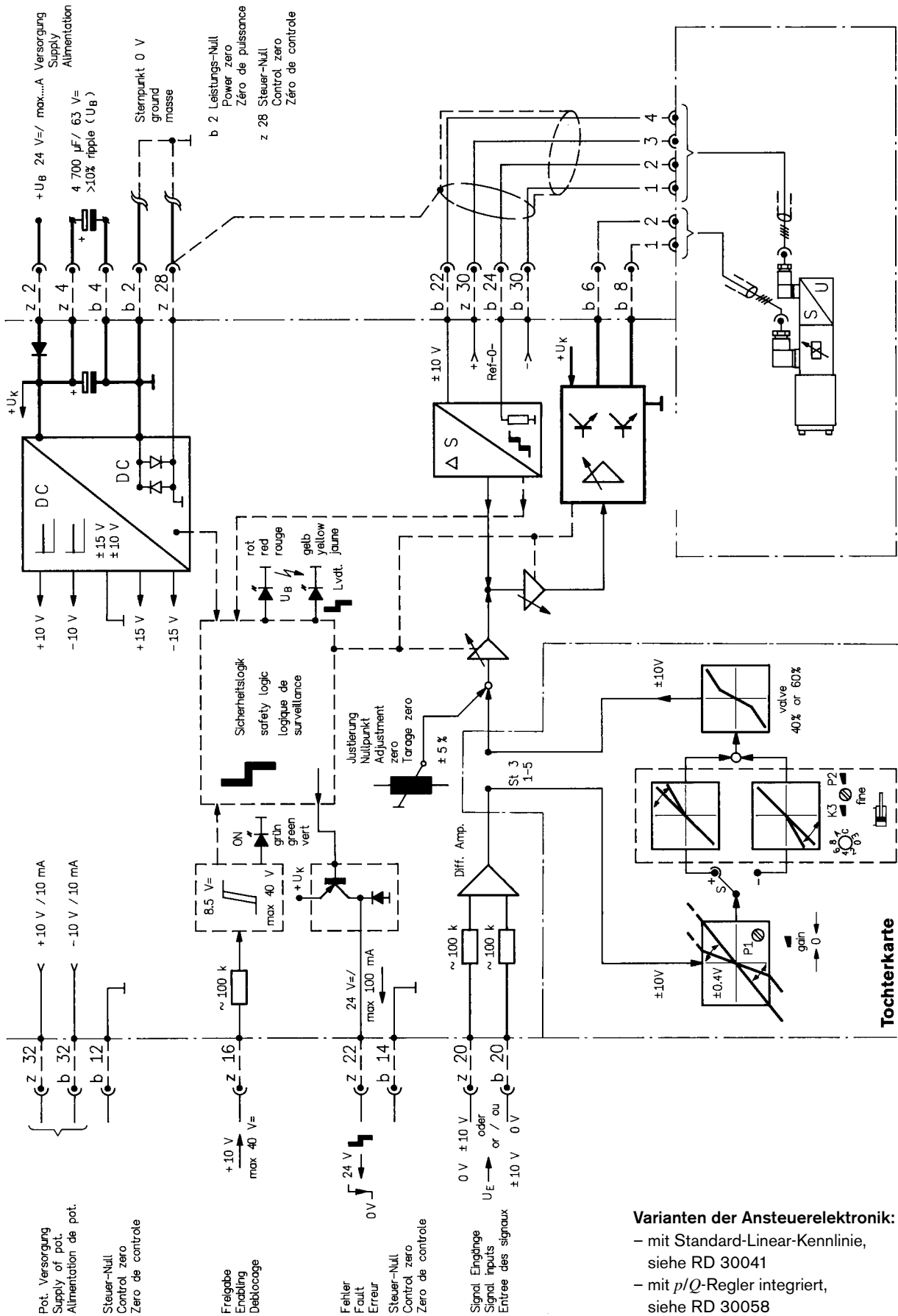
Ventil mit externer Ansteuerelektronik (Kennlinie Standard-Linear: L)

Blockschaltbild/Anschlussbelegung



Ventil mit externer Ansteuerelektronik (Kennlinie geknickt: P)

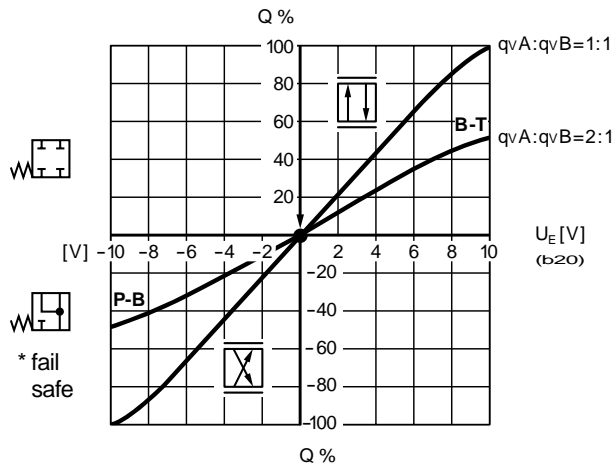
Blockschaltbild/Anschlussbelegung



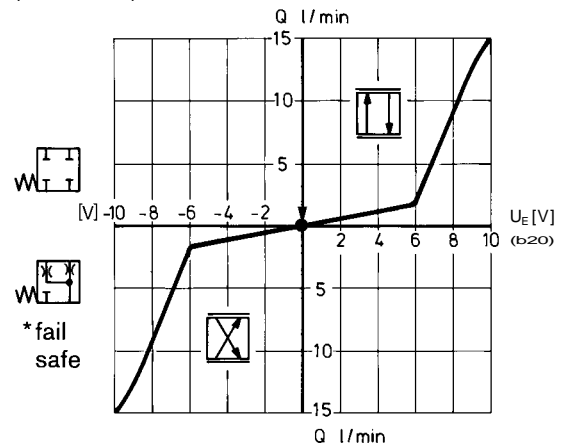
Kennlinien (gemessen mit HLP46, $\vartheta_{Öl} = 40^\circ\text{C} \pm 5^\circ\text{C}$)

Volumenstrom – Signalfunktion $Q = f(U_E)$

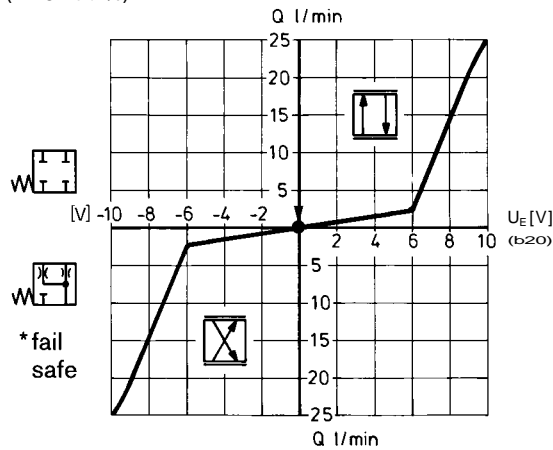
L: Linear



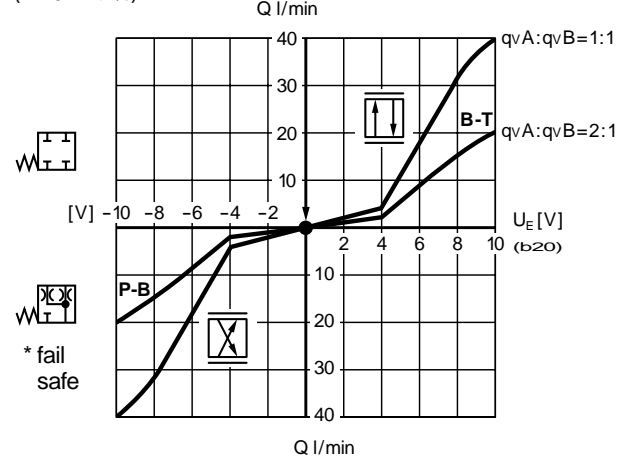
P: (Knick 60%)**



P: (Knick 60%)



P: (Knick 40%)**



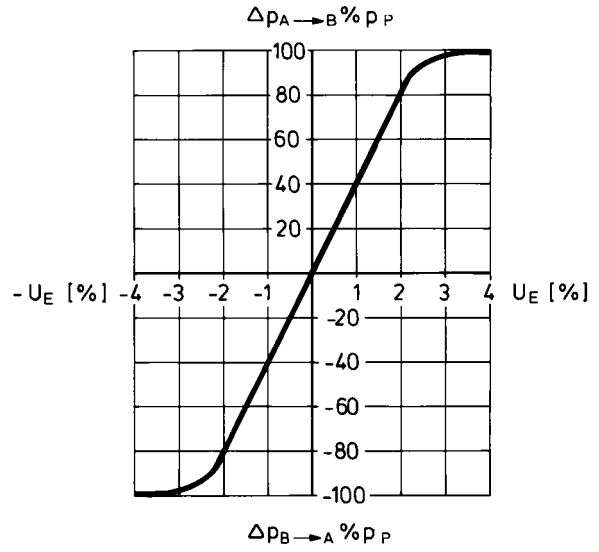
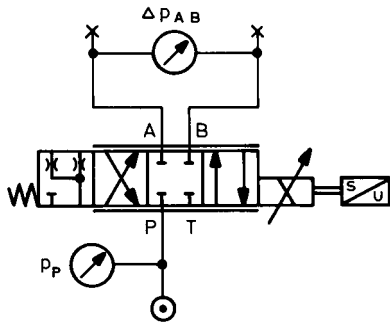
* Fail-safe, wenn Freigabe gesperrt.

** Q-Knick = 10% Q_N .

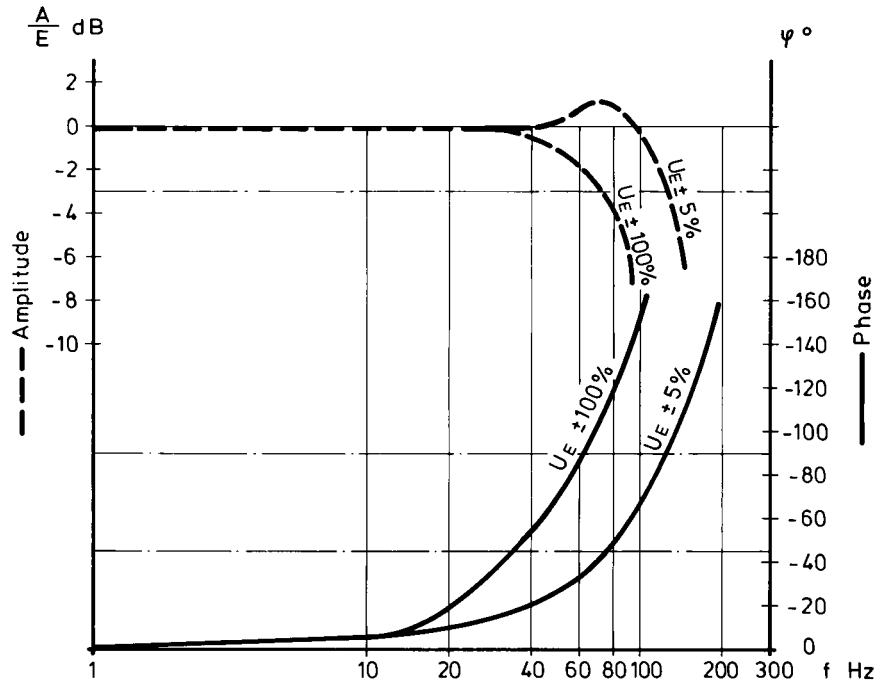
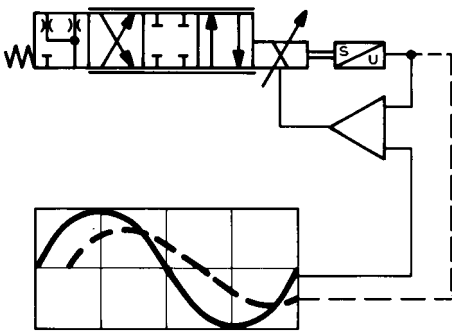
		Fail-safe-Position		
	Lecköl bei	100 bar	P-A	50 cm ³ /min
			P-B	70 cm ³ /min
	Durchfluss bei	$\Delta p = 35$ bar	A-T	10 ... 20 L/min
			B-T	7 ... 20 L/min
	Lecköl bei	100 bar	P-A	50 cm ³ /min
			P-B	70 cm ³ /min
			A-T	70 cm ³ /min
			B-T	50 cm ³ /min
	Fail-safe	$p = 0$ bar \rightarrow 7 ms	Freigabe aus	
		$p = 100$ bar \rightarrow 10 ms		

Kennlinien (gemessen mit HLP46, $\vartheta_{01} = 40^\circ\text{C} \pm 5^\circ\text{C}$)

Druckverstärkung



Bode-Diagramm



Notizen

Notizen

Notizen
